

## 概 述

TD-2Y 二线制绝对膨胀传感器是绝对膨胀传感器和变送电子组件所构成的二线制传感器，有就地和远传两种指示，就地指示视野大，远传指示动态特性好、快速响应，传感器具有结构简单、体积小、工作可靠、使用维护方便、寿命长、线性度好及重复精度高等优点。



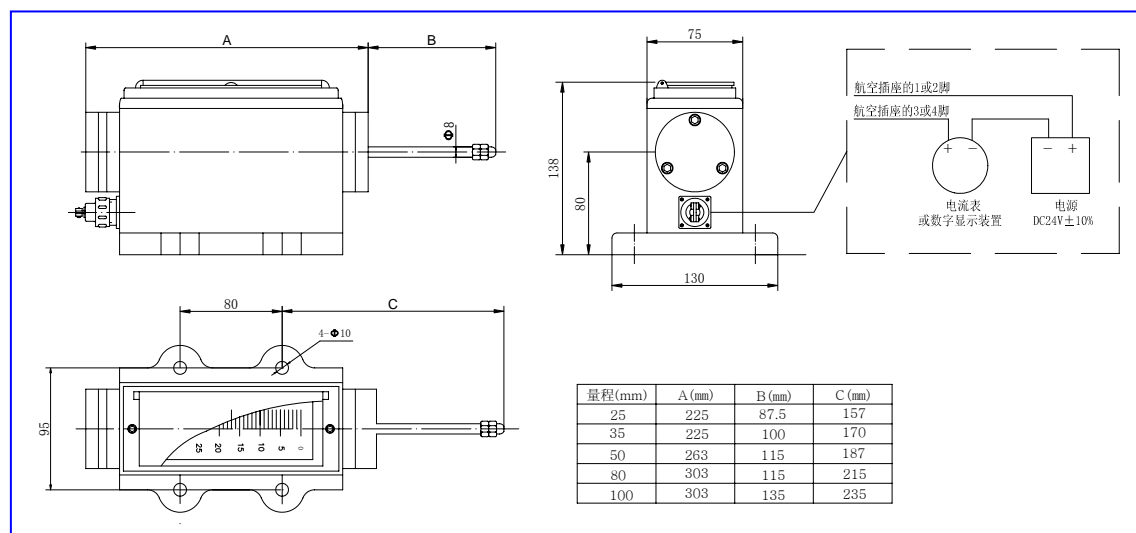
## 用 途

适用于汽轮机汽缸膨胀测量及保护。

## 技术参数

- 线性量程： 0~25mm；0~35mm；0~50mm；0~80mm；0~100mm 五档可选。
- 供电电源： DC24V±10%，最大功耗 20mA。
- 输出信号：
  - DC4~20mA；（传感器就地指针指向零位时，远传信号输出为 DC4mA；传感器就地指针指向满位，远传信号输出为 DC20mA。）
  - 负载电阻：不大于 500Ω；
  - 纹波及噪声：不大于 30uA.rms。
- 非线性度： 不大于 1% F·S。
- 工作温度： -35℃ ~ +80℃。
- 贮存温度： -50℃ ~ +125℃。
- 调试和使用方法参照随产品使用说明书。

## 外形及安装尺寸



## 订货指南：

订货代号： TD-2Y-A□□□

传感器行程选择： A□□□（直接填写行程，单位为 mm）