

概述

AT 系列 LVDT 位移传感器工作原理：铁芯可移动的差动变压器，它产生的电量输出与其分离式可动铁芯位移成正比，从而进行位移的自动监测和控制。

相较于 TD 系列传感器，AT 系列传感器能够在运行过程中自动纠正拉杆与骨架的不同轴，从而有效避免拉杆与骨架的磨损，提高产品可靠性和使用寿命。

产品出厂时可配有变送器，订货时请说明。

用途

耐磨、抗振、易安装设计，适用于恶劣环境中的油动机行程、阀位的监测和保护。

技术参数

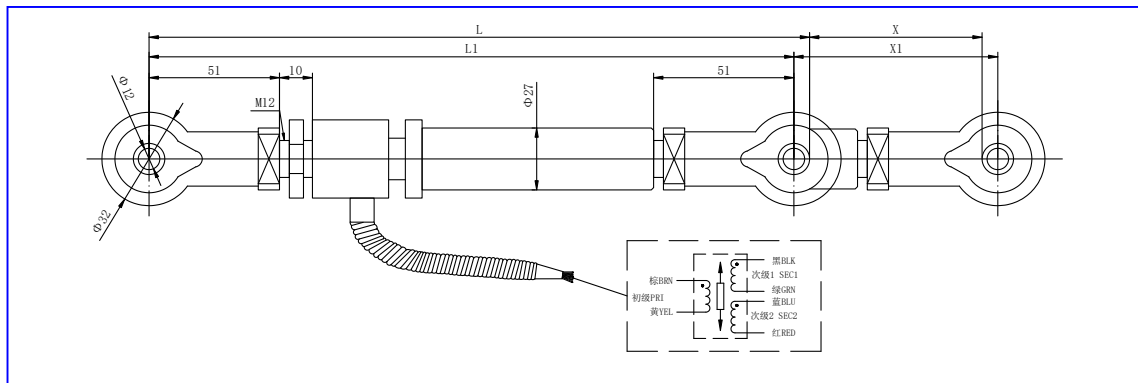
- 线性量程： 0~350mm ， 共 8 种规格（详见技术指标及尺寸表）。
- 非线性度： 不大于 0.5% F·S 。
- 初级阻抗： 不小于 500Ω（振荡频率为 3kHz）
- 工作温度： 普通型-40℃~+150℃；高温型-40℃~+210℃。
- 温漂系数： 小于 0.03% F·S / °C。
- 激励电压： 3Vrms (1~5Vrms)。
- 激励频率： 2.5kHz (400Hz~5kHz)。
- 引出线： 六根特氟隆绝缘护套线，外有不锈钢护套软管。
- 耐受振动： 20g (可达 2kHz)。
- 执行标准： 参照 JJF 1305-2011。



型号规格	单向 (mm)	双向 (mm)	L (mm)	L1 (mm)	初级电阻 棕黄 (Ω ± 15%)	次级电阻 黑绿或兰红 (Ω ± 15%)
1000AT	0~50	±25	183	325	108	394
1500AT	0~75	±35	238	380	119	375
2000AT	0~100	±50	268	410	130	350
3000AT	0~150	±75	354	496	175	258
4000AT	0~200	±100	354	496	175	202
5000AT	0~250	±125	460	602	227	286
6000AT	0~300	±150	600	742	300	425
7000AT	0~350	±175	700	842	354	474

技术指标及尺寸表

外形及安装尺寸



订货指南

订货代号: A□□□□AT-B□□-C□□

注: ATG 表示高温型 LVDT 传感器。

传感器行程选择: A□□□□ (直接填写行程, 单位为 0.05mm)

传感器引线长度选择: B□□ (直接填写引线长度单位为 0.1m, 默认 1m)

引线方式选择: C□□

*0 1: 直接引线

0 2: 航空插头引线

标示*为出厂默认值, 如有特殊要求, 请在订货时说明。

综合举例: 订货代号为“3000AT-10-01”的产品是指行程为 150mm、直接引线且引线长度为 1m 的 AT 系列 LVDT 位移传感器。

