

## 概 述

LTM-4 位移变送器是针对 LVDT 而设计，由振荡器，交流放大器，解调器，滤波器和直流放大器构成；具有精度高、性能稳定、抗干扰能力强等特点；可安装在 3 号标准 DIN 轨道，该模块宽 22.5mm，高 99mm，深 114.5mm，输入和输出连接通道是通过插入式螺丝端子。



## 用 途

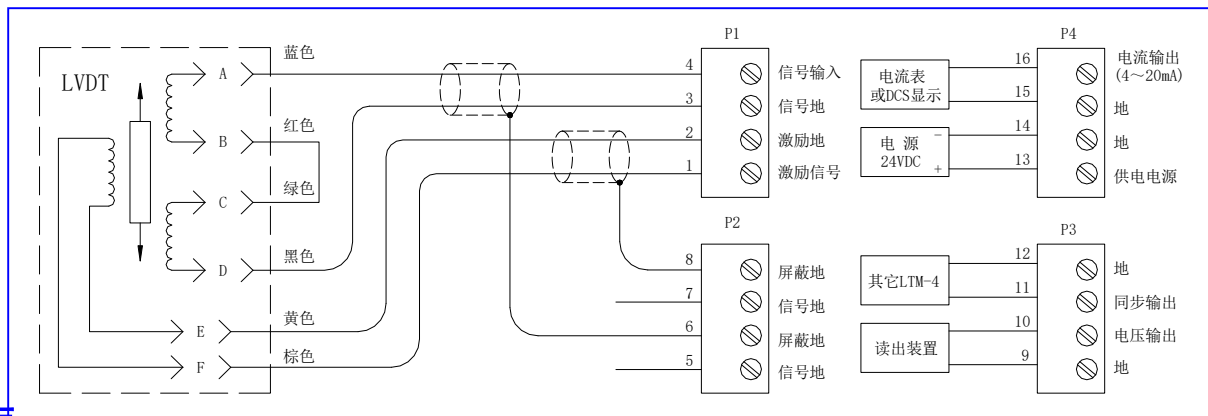
适用于四线制LVDT输出信号的解调和放大。

## 技术参数

- 激励信号：
  - 电压：1V.rms 或 3V.rms（开关选择，选择 3V 激励电压时要求输入电源为 24V）；
  - 频率：2.5kHz、5.0kHz、10.0kHz（开关选择）；
  - 电流：25mA.rms。
- 电流输出： DC4~20mA（要求输入电源不小于 24V）；
  - 负载电阻：≤700Ω；
  - 纹波及噪声：小于 3mV.rms。
- 电压输出：
  - 电压：DC±5V、DC0~5V、DC0~10V（开关选择，最大为 5mA）；
  - 纹波及噪声：小于 20uA.rms。
- 频率响应： 250Hz 或 1000Hz（开关选择）。
- 零位调整： ±30%
  - 固定范围：+20%或-20%（开关选择）；
  - 可调整范围：±10%（前面板电位器调节）；
- 非线性度： 不大于 0.02% F·S。
- 温漂系数： 小于 0.04% F·S /°C。
- 工作温度： -20°C~+70°C。
- 存贮温度： -50°C~+105°C。
- 输入电源：
  - DC24V±6V 时最大功耗为 65mA；
  - DC14V±4V，最大功耗为 45mA（跳线 JP1 投入）。
- 安装方式： 标准 DIN-3 导轨安装。
- 外形尺寸： 22.5mm（宽）X 99mm（高）X 114.5mm（深）。
- 执行标准： 参照 GB/T 17614.1-2008 和 GB/T 17614.2-2008。
- 调试和使用方法参照使用说明书。

**注：出厂默认电源电压 24V、激励信号电压 3V<sub>RMS</sub>，频率 2.5KHz、内部同步、无偏置、250Hz 频率响应。**

### 接线示意图



### 订货指南

订货代号: LTM-4-A□□

输出信号选择: A□□

- S1: DC0~5V 电压输出
- S2: DC±5V 电压输出
- S3: DC0~10V 电压输出
- \* S4: DC4~20mA 电流输出
- D1: DC4~20mA 和 DC0~5V 两路信号同时输出
- D2: DC4~20mA 和 DC±5V 两路信号同时输出
- D3: DC4~20mA 和 DC0~10V 两路信号同时输出

标示\*为出厂默认值, 如有特殊要求, 请在订货时说明。

综合举例: 订货代号为“LTM-4-S4”的产品是指输出信号为 DC4~20mA 的 LTM-4 位移变送器。