

概述

STM-1 转速变送器是针对磁阻转速传感器 CS-1 而设计,可方便地把 CS-1 转速传感器采集的正弦信号转化成 DC4~20mA 和 DC0~10V 模拟量输出。具有精度高、性能稳定、抗干扰能力强、可靠性高等特点。



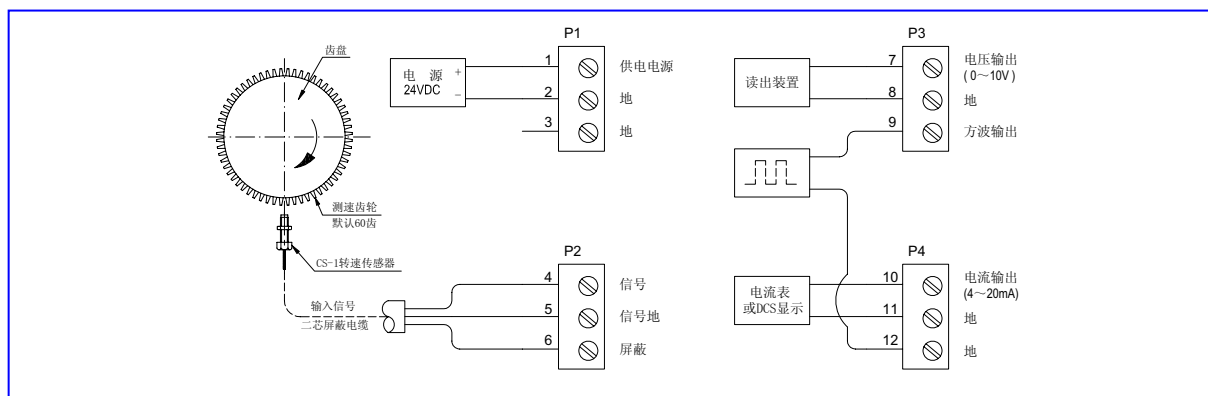
用途

适用于CS-1磁阻式转速传感器和频率信号的解调和放大。

技术参数

- 电源电压: DC24V±10%, 最大功耗 50mA。
- 输入信号: CS-1 磁阻转速传感器或不小于 200mVpp 值的脉冲或正弦波。
- 齿数: 默认 60 齿, 可定制。
- 响应时间: 50ms。
- 电流输出: DC4~20mA。
负载电阻: 不大于 600Ω。
纹波及噪声: 小于 20uA.rms。
- 电压输出: DC0~10V。
纹波及噪声: 小于 5mV.rms。
- 非线性度: 不大于 0.1% F·S。
- 温漂系数: 不大于 0.03% F·S/°C (温漂系数可定制为 0.015% F·S/°C)。
- 环境要求:
 - ◇ 周围无腐蚀性气体、无强磁场等场合。
 - ◇ 使用温度: -20~85 °C。
 - ◇ 存储温度: -50°C~105 °C。
 - ◇ 相对湿度: 20~90% (非冷凝)。
- 安装方式: 标准 DIN-3 导轨安装。
- 外形尺寸: 17.5mm(宽) X 99mm(高) X 114.5mm(深)。
- 执行标准: 参照 GB/T 17614.1-2008 和 GB/T 17614.2-2008。
- 调试和使用方法参照使用说明书。

接线示意图



订货指南

订货代号: STM-1-□

量程选择: □

*L: 0~3000 转/分。 M: 0~6000 转/分。 H: 0~10000 转/分。

标示*为出厂默认值,如有特殊要求,请在订货时说明。